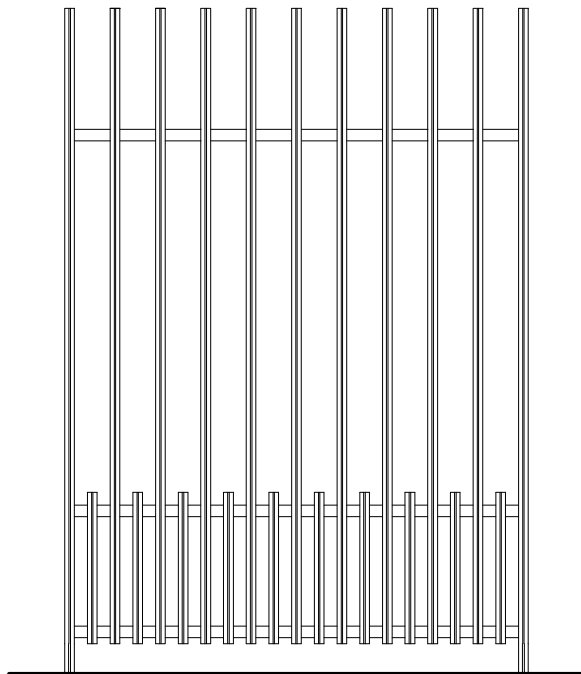
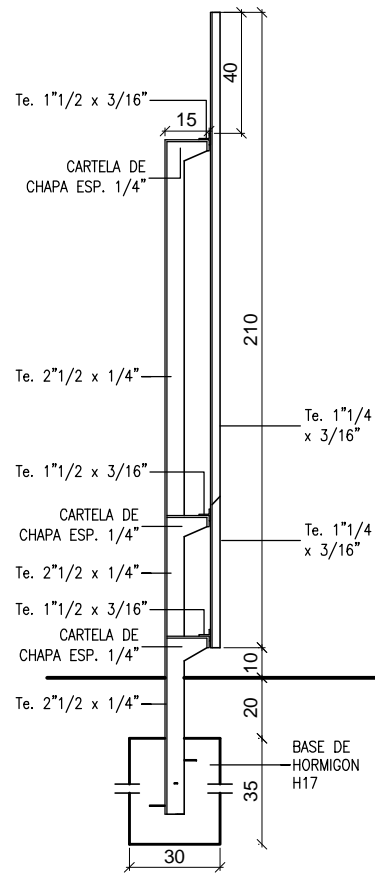


REJA MODELO RE01-4 ESC. 1:25  
 MODULO 1500 mm.  
 VISTA



CORTE TIPICO



MUNICIPALIDAD DE ROSARIO



SECRETARIA DE PLANEAMIENTO  
 DIRECCION GENERAL DE DISEÑO URBANO

proyarq@rosario.gov.ar

OBRA: CONCESIÓN BAR RESTAURANTE

HIPÓDROMO INDEPENDENCIA

PLANO: FICHA REJA

RELEVAMIENTO:

PROYECTO:

DIBUJO:

SP

CBHI-05

SEC.	REVISION :
FECHA:	DIC 2021
ESCALAS:	1:25